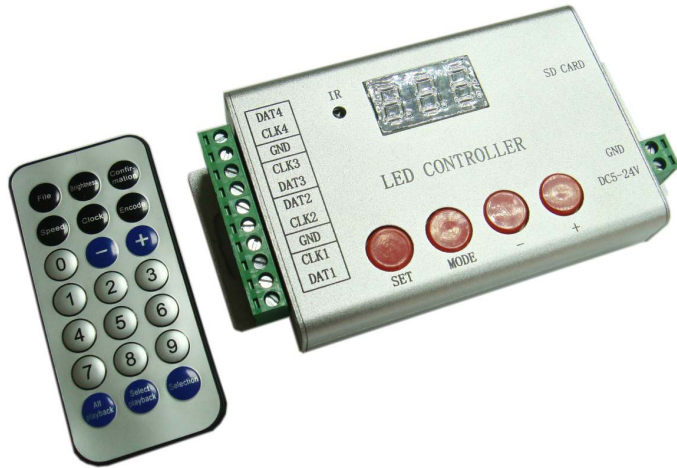


СПЕЦИФИКАЦИЯ

SMART-ТЕХНОЛОГИЯ

ML-6144-RC



Комплектация

1. Контроллер ML-6144-RC
2. Пульт ДУ (оптический)*
3. Карта памяти SD

Программное обеспечение, инструкцию по программированию и тестовые программы можно скачать на сайте – maksiled.ru

1 ГАРАНТИЯ**
ГОД

*Обратите внимание: в комплекте поставляется пульт дистанционного управления с оптической линией связи и для стабильного управления с ПДУ необходима открытая установка контроллера по линии прямой видимости.

Особенности

1. Четыре выходных порта, каждый порт контролирует до 1536 точек, 6144 точки в сумме.
2. Широкий диапазон входных напряжений – DC5V–DC24V.
3. SD карта памяти, поддерживающая форматы FAT16 и FAT32, максимальной вместимостью до 32 Гб.
4. Регулировка скорости от 1 до 200 единиц в секунду.
5. Регулировка тактовой частоты от 0,1 до 2,5МГц.
6. Инфракрасный пульт ДУ и цифровой дисплей.

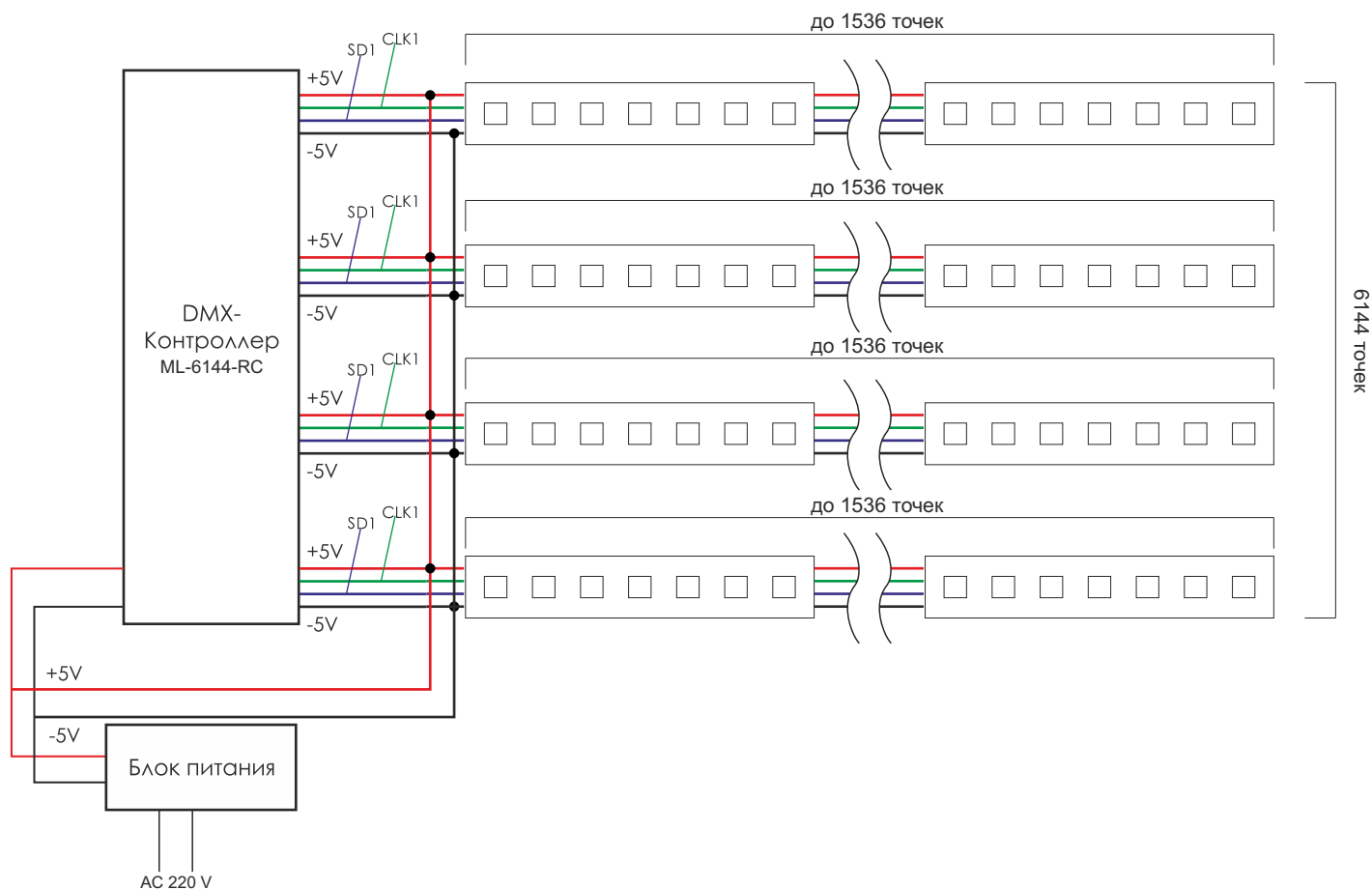
Технические характеристики

Наименование	Напряжение	Потребляемая мощность	Количество точек	Количество выходных портов	Управление	Рабочая температура	Вес, г	Размер, мм
ML-6144-RC	DC5-24V	1W	6144	4	SD карта	-20 – +80°C	160	132*71*24

Схема интерфейса выходной панели контроллера

PORT1			PORT2		PORT3		PORT4		
DAT1	CLK1	GND	CLK2	DAT2	DAT3	CLK3	GND	CLK4	DAT4
D+	D-	GND	D-	D+	D+	D-	GND	D-	D+

Схема подключения



Включение

После включения контроллера на индикаторе отображается надпись **SE**. Если SD карта не установлена, на дисплее будут мигать символы **Sd**. Если чтение SD карты выполнено успешно, на индикаторе отобразится **F01**, где 01 – порядковый номер файла.

На контроллере расположено 4 кнопки управления. Используя эти кнопки, можно выполнить настройки выполняемой программы, скорости ее воспроизведения, частоты (тактовой частоты передачи данных).

Сообщения об ошибках

Ошибка **FE**: тип контроллера в DAT файле задан неправильно или в программе задано слишком большое количество пикселей.

Ошибка **RE**: попытка прочитать SD карту не удалась.

Ошибка **FO**: SD карта прочитана, но на ней нет файлов DAT.

Управление с помощью клавиш на контроллере

Управление контроллером выполняется при помощи клавиш SET, MOD, -, +.

Клавиша MOD – выбор одного из 3-х режимов: режим доступа к файлам (F), режим установки скорости (P) и режим установки тактовой частоты обмена данными (C).

В режиме доступа к файлам на индикаторе отображается буква **F** и номер файла. Клавишами +/- выберите необходимый для воспроизведения файл и нажмите кнопку SET для подтверждения выбора.

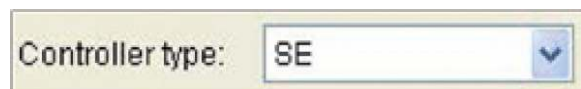
В режиме установки скорости на индикаторе отображается буква **P** и скорость воспроизведения. Кнопками +/- установите желаемую скорость воспроизведения программы и нажмите кнопку SET для подтверждения выбора.

В режиме установки тактовой частоты обмена на индикаторе отображается буква **C** и текущая тактовая частота в МГц. Клавишами +/- установите требуемую частоту и нажмите кнопку SET для подтверждения выбора.

Запись программы на карту памяти SD

Создайте программу работы контроллера при помощи ПО LED Build (см. инструкцию по программированию SMART) и сохраните ее.

При сохранении программы в пункте «Controller type» выберите контроллер «SE»:



Отформатируйте карту памяти SD в файловой системе FAT16 или FAT32. Скопируйте файл .DAT с программой, созданной в ПО, на карту памяти SD. На карте памяти не должно быть более 64 DAT файлов. Вставьте карту памяти в контроллер. После включения контроллера начнется автоматическое воспроизведение программ в алфавитном порядке.

Установка тактовой частоты

Тактовая частота может быть установлена в программном обеспечении либо на самом контроллере.

Для однолинейного (используется только сигнал DATA) драйвера UCS1903 устанавливается следующая тактовая частота: высокая – 0.8 МГц, низкая – 0,4 МГц.

Если при настройке частоты светодиоды мигают или не управляются – снизьте частоту. Для получения более плавных визуальных эффектов – увеличьте частоту.

Дистанционное управление

Управление контроллером осуществляется при помощи инфракрасного дистанционного пульта. Установленные параметры и режимы отображаются на трехзначном цифровом дисплее, установленном на корпусе контроллера.

1. Использование файла данных

Нажать File на пульте управления. На дисплее контроллера отобразится буква **F** и порядковый номер файла. Выбор программы осуществляется путем нажатия +/- для переключения на следующую/предыдущую программу. Также можно выбрать желаемый номер файла при помощи клавиатуры и нажать Confirmation, чтобы запустить файл.

2. Частота

Нажать Clock, на дисплее контроллера отобразится буква **C** и текущая частота. С помощью цифр или клавиш +/- изменить рабочую частоту в МГц (показание 0.0 соответствует частоте 0.05Mhz), затем нажать Confirmation.

3. Скорость

Нажать Speed, на дисплее контроллера отобразится буква **P** и текущая скорость воспроизведения. Задать при помощи цифровой клавиатуры или клавиш +/- скорость, затем нажать Confirmation для сохранения программной скорости.

4. Яркость

Нажать Brightness, на дисплее контроллера отобразится буква **b** и текущая яркость. Задать желаемую яркость при помощи цифровой клавиатуры или клавиш +/- , затем нажать Confirmation.

5. Воспроизвести все

Нажать All playback для последовательного воспроизведения всех программ.

6. Выборочное воспроизведение

Нажать Select playback, затем нажать File для выбора тех программ, которые необходимо запустить. При следующем включении контроллер воспроизведет DAT файл с сохраненным порядковым номером.

7. Режим пульсации (режим поддерживается не всеми типами микросхем)

При отсутствующей SD карте нажать кнопку Selection для пульсации синим цветом, нажать кнопку Select playback для пульсации зеленым цветом, нажать кнопку All playback для пульсации красным цветом.

