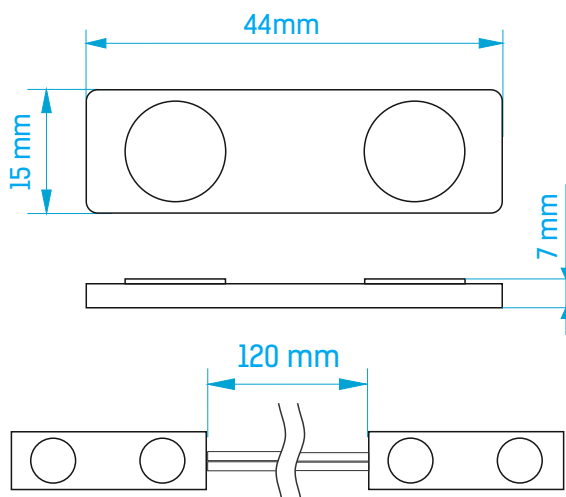


DL2W/R-L-HP

Рабочая температура от -25 до +55°C

СВЕТОДИОДНЫЙ МОДУЛЬ

ГАРАНТИЯ 2 ГОДА*



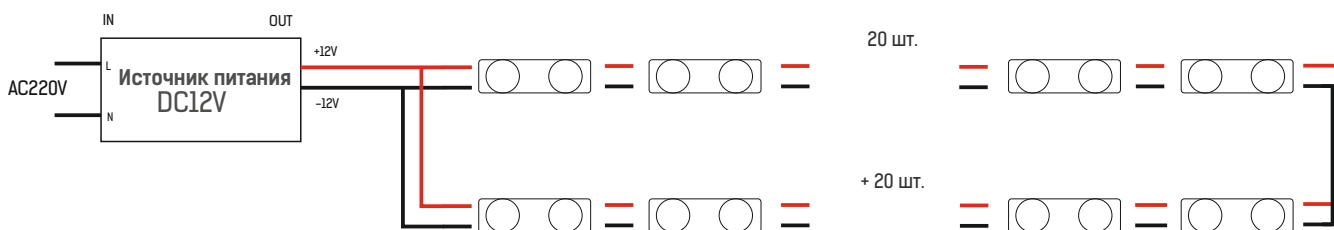
Технические характеристики

Наименование	Цвет	Цветовая температура	Световой поток	Угол свет. потока, (градус)	Напряжение	Потребляемый ток	Мощность	Размер, mm	Класс защиты**
DL2W-L-HP		7500-8500 K	86 lm	160	12 V	80 mA	0,96 W	44*15*7	IP65
DL2R-L-HP		-	18 lm			60 mA	0,7 W		

**Для использования внутри и снаружи помещений, исключая воздействие прямых солнечных лучей.

Схема подключения

Максимальное количество модулей в одной цепи, подключенной с двух сторон, 40 шт. (при подключении с одной стороны max = 20 шт.)



ПРИМЕЧАНИЕ: Обратитесь к схеме подключения для установки. Неправильное подключение может привести к короткому замыканию!

ВНИМАНИЕ: Убедитесь, что блок питания отсоединен во время подключения светодиодов.

*При условии работы оборудования не более 12 часов в сутки.
При круглосуточной эксплуатации срок гарантии сокращается в 2 раза.

