

## СПЕЦИФИКАЦИЯ | MB-M3SA-KO-PL-2835-W

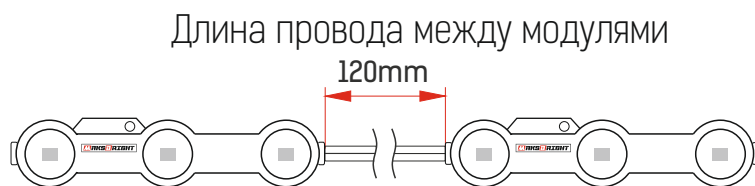
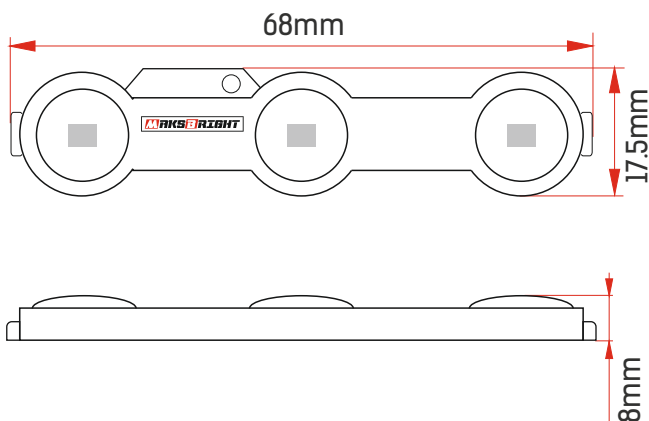
**6 ЛЕТ** ГАРАНТИЯ\*

Температура хранения:  
от -30 до +70 С  
Рабочая температура:  
от -30 до +60 С



Наименование	Цвет	Цветовая температура	Световой поток	Угол свет. потока, (градус)	Напряжение	Потребляемый ток	Мощность	CRI	Размер, мм	Класс защиты**
MB-M3SA-KO-PL-2835-W		6500K	110 lm	140	12V	95mA	1,14W	84	68*17,5*8	IP67

\*\*Для использования внутри и снаружи помещений, исключая воздействие прямых солнечных лучей.



### ПРИМЕНЕНИЕ:

- Рекламные конструкции глубиной от 80 до 200 мм;
- Освещение торгового оборудования;
- Интерьерное оформление жилых и коммерческих помещений.

### ПРИБЛИЗИТЕЛЬНЫЙ РАСХОД МОДУЛЕЙ

Глубина, мм	МАХ количество модулей на м2, шт	Освещенность на поверхности*, Lx
80	154	7300
90	143	6300
100	120	5500
120	72	3000
150	42	2100

\*Используемое при замерах стекло: молочный акрил, 3 мм

### ПРЕИМУЩЕСТВА:

- Производство Корея;
- Влагозащита IP67;
- Чипы SAMSUNG;
- Повышенный индекс цветопередачи - CRI 84;
- Линза на чипе обеспечивает дополнительную защиту и угол светового потока 140 градусов, что улучшает равномерность заливки;
- Герметичный корпус, спаянный по технологии ULTRASONIC;
- Надежная система теплоотвода;
- Отсутствие полярности.

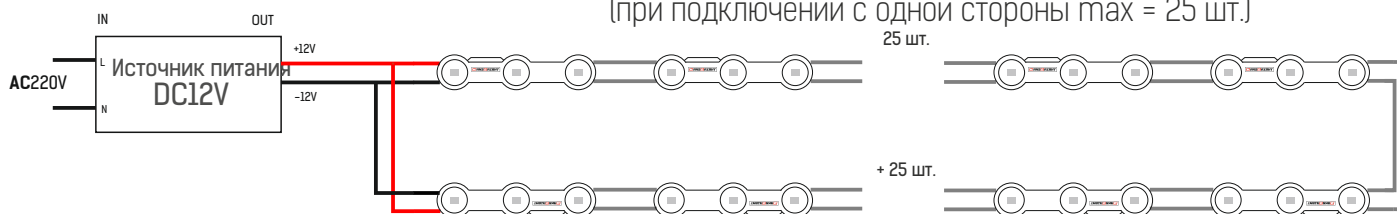
\*При условии работы оборудования не более 12 часов в сутки.  
При круглосуточной эксплуатации срок гарантии сокращается в 2 раза.



## УСТАНОВКА

**ЗАПРЕЩАЕТСЯ** подавать (проверить от аккумуляторов шуруповертов) на модули напряжение больше 12V!

Максимальное количество модулей в одной цепи, подключенной с двух сторон - 50 шт.  
 (при подключении с одной стороны max = 25 шт.)



**ПРИМЕЧАНИЕ:** Обратитесь к схеме подключения для установки. Неправильное подключение может привести к короткому замыканию!

**ВНИМАНИЕ:** Убедитесь, что блок питания отсоединен во время подключения светодиодов.

**ВНИМАНИЕ:** При подключении с двух сторон убедитесь, что "+" и "-" в начале цепи совпадают с "+" и "-" в конце цепи.

## ПРИМЕР УСТАНОВКИ

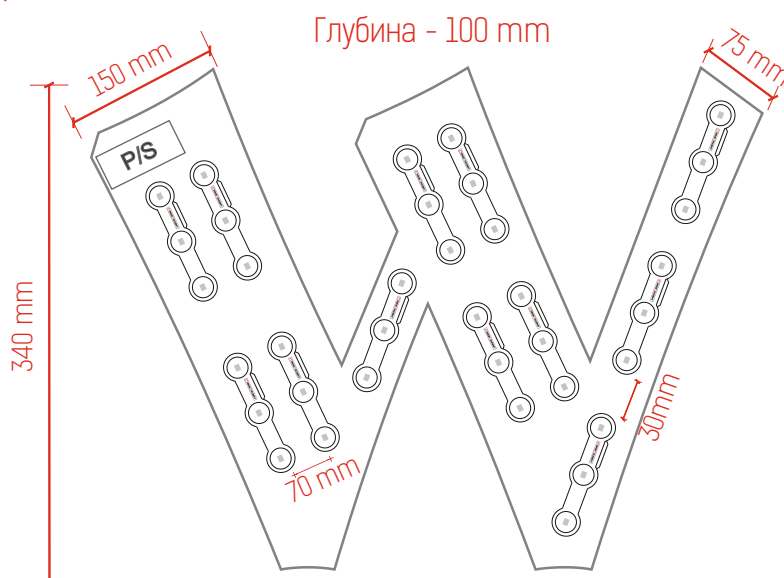
Глубина, mm	MAX расстояние между LED модулями, mm	MAX расстояние между цепями светодиодов, mm
80	15	55
90	20	60
100	30	70
120	50	100
150	90	140

Для расчета максимального количества модулей на 1 блок питания мы рекомендуем использовать следующую формулу:

$$\text{max кол-во модулей} = \frac{\text{мощность БП}}{\text{мощность модуля} \times 1,2}, \text{ где } 1,2 - 20\% \text{ запас мощности блока питания.}$$

### РАСЧЁТ МОДУЛЕЙ НА 1 БЛОК ПИТАНИЯ

Блок питания, мощность	Max количество модулей
18W	13 шт
35W	25 шт
50W	36 шт
60W	43 шт
100W	73 шт
150W	109 шт



Соединение проводов светодиодного модуля с токоведущими проводами должно быть герметичным, чтобы влага через провода не попала на плату с электронными компонентами.

При возврате товара по каким-либо причинам для скорейшего рассмотрения и разрешения конкретного обращения, убедительно просим вас соблюдать следующие условия:  
 Светодиодные продукты с гибким исполнением проводников между источниками света: модули, пиксели и подобные варианты исполнения при возврате единичных образцов должны быть демонтированы с длиной проводников не менее половины стандартной длины между ними.

**Внимание!** Модули и пиксели с коротко обрезанными проводами на рекламацию приниматься не будут.