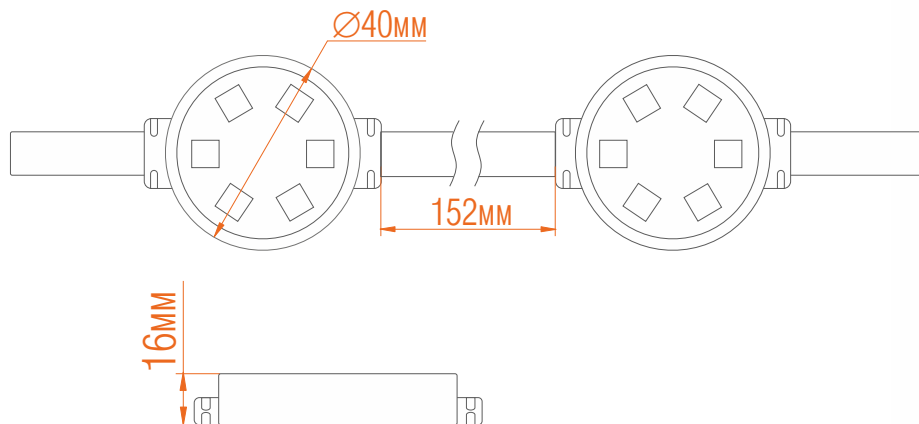


**2 ГАРАНТИЯ\***  
**ГОДА**

Температура хранения:  
от -40 до +80 С  
Рабочая температура:  
от -30 до +60 С

СПЕЦИФИКАЦИЯ

**ML-M6RGB-FC-SF(16726)(40mm)**



Расстояние между центрами	200mm
Диаметр посадочного отверстия	40-40,3mm
Напряжение	DC24V
Потребляемая мощность	1,6W
Световой поток	red: 10lm green: 22lm blue: 7lm
Угол светового потока	120
Класс защиты	IP66**
Размеры	d=40*h=16mm
Количество модулей в гирлянде	20

### Основа технологии:

новейший светодиод с контроллером внутри. В состав модульной системы входит контроллер **TM16726** разрядности **8 бит** на цвет, **256** градаций серого на цвет и общая комбинация цветов – **16 млн.** Рабочая частота контроллера – до **30MHz**. Возможность коррекции гаммы цвета.

\*\*Для использования внутри и снаружи помещений, исключая воздействие прямых солнечных лучей.

### ПРЕИМУЩЕСТВА:

Высокотехнологичный корпус и гидроизоляционное наполнение препятствуют проникновению влаги (IP66);

Высококачественные светодиоды 3535 TOP Nation Star с защитой от ультрафиолета и попадания влаги;

Специальная светорассеивающая пластиковая крышка обеспечивает защиту от ультрафиолета и механических повреждений;

Провода с двойной изоляцией и коннекторы с повышенной степенью защиты от влаги и ультрафиолета гарантируют надежную работу в экстремальных условиях;

Два варианта крепления: при помощи тросов или в отверстиях посредством фиксаторов на корпусе;

Возможность управления светодинамикой;

Создание любых световых эффектов;

Простота в установке и обслуживании.

\*При условии работы оборудования не более 12 часов в сутки.

При круглосуточной эксплуатации срок гарантии сокращается в 2 раза.

### ПРИМЕНЕНИЕ:

Рекламные вывески любых форм;

Фасадные инсталляции;

Световые экраны, табло, бегущие строки;

Динамическая реклама, нестандартные решения;

Открытые инсталляции различных цветов и светодинамики.

## ФОТО ПРОЕКТОВ



## ФОТО КОННЕКТОРОВ



## Схема разъема «папа»

