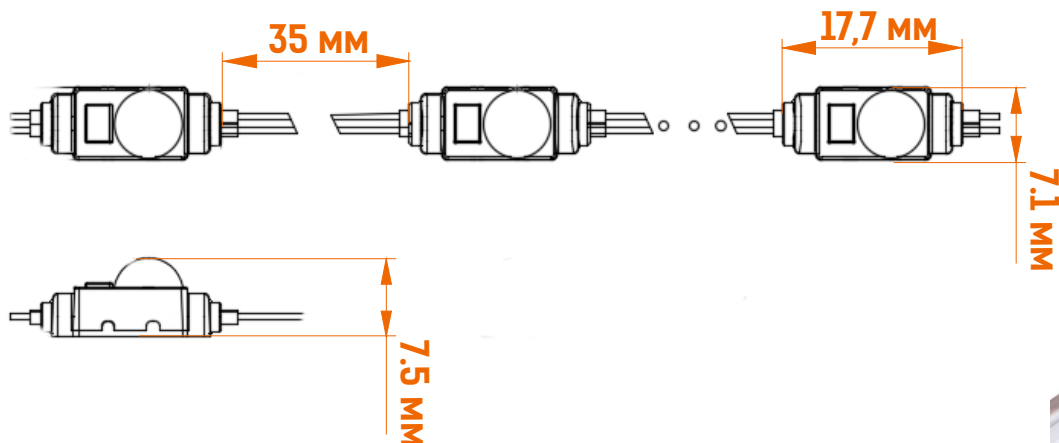


**2** ГАРАНТИЯ \*  
**ГОДА**

Температура хранения:  
от -40 до +65 С  
Рабочая температура:  
от -20 до +55 С

СПЕЦИФИКАЦИЯ

ML-MISS-2835-CW-LP



Наименование	Цвет	Цветовая температура	Световой поток	Угол свет. потока, (градус)	Напряжение	Потребл. ток	Мощность	Размер, mm	Класс защиты**
ML-MISS-2835-CW-LP		8000K	25 lm	160	12V	20 mA	0,24 W	17.7*7.1*7.5	IP65

\*\*Для использования внутри и снаружи помещений, исключая воздействие прямых солнечных лучей.

## ПРЕИМУЩЕСТВА

- Сверхкомпактные модули формата «микро» эффективно подсвечивают малые конструкции и/или их участки с ограниченным пространством.
- Яркие светодиоды типа SMD 2835 с широкоугольной линзой.
- Экономичная расстановка и плотная засветка при микро-размерах модулей.
- Высокий КПД – отличная светоотдача при низкой мощности.
- Корпус изготовлен с использованием ультразвуковой технологии соединения из ударопрочного ABS пластика.
- Удобный монтаж: монтируются быстро на надежный двусторонний скотч с повышенной адгезией (на обратной стороне модуля).

## ПРИМЕНЕНИЕ

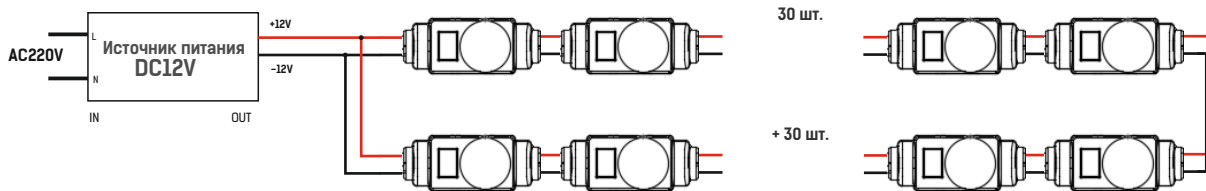
- Модули созданы специально для подсветки конструкций и отдельных деталей миниатюрных размеров и минимальной глубины – вывесок, букв, длинных и узких элементов, нестандартных и орнаментальных форм, ниш, щелевых мест.
- Обеспечивают равномерную, качественную засветку лицевой части конструкций при установке на глубине от 30 мм.
- Применяются как для заливающей подсветки поверхностей, так и для контурной подсветки вывесок и других объектов, в т.ч. уличных, дорожных, ландшафтных.
- Могут использоваться как внутри помещений, так и на уличных объектах за счет хорошей герметизации.

\*При условии работы оборудования не более 12 часов в сутки.  
При круглосуточной эксплуатации срок гарантии сокращается в 2 раза.



## УСТАНОВКА

Максимальное количество модулей в одной цепи, подключенной с двух сторон, 60 шт. (при подключении с одной стороны max = 30 шт.)



**ПРИМЕЧАНИЕ:** Обратитесь к схеме подключения для установки.

Неправильное подключение может привести к короткому замыканию!

**ВНИМАНИЕ:** Убедитесь, что блок питания отсоединен во время подключения светодиодов.

## ПРИМЕР УСТАНОВКИ

Глубина, mm	МАХ расстояние между LED модулями, mm
30	10
40	15
50	20
60	40
70	40

Рекомендуется раскладка данных модулей в одну линию – в узкие места, пространства, ограниченные элементы букв и вывесок, а также использование в контражуре (также в одну линию).

Для расчета максимального количества модулей на 1 источник питания мы рекомендуем использовать следующую

формулу:  $\text{max кол-во модулей} = \frac{\text{мощность БП}}{\text{мощность модуля} * 1,2}$ , где 1,2 – 20% запас мощности блока питания

### РАСЧЁТ МОДУЛЕЙ НА 1 БЛОК ПИТАНИЯ

Блок питания, мощность	Мах количество модулей
18W	15 шт.
35W	29 шт.
50W	41 шт.
60W	50 шт.
100W	83 шт.
150W	125 шт.

#### Внимание!

Соединение проводов светодиодного модуля с токоведущими проводами должно быть герметичным, чтобы влага через провода не попала на плату с электронными компонентами.

Монтаж светодиодного оборудования производить только ПОСЛЕ завершения сварочных работ.

Сварочные работы, проводимые в непосредственной близости от светодиодного оборудования, могут привести к выходу его из строя!

При возврате товара по каким-либо причинам для скорейшего рассмотрения и разрешения конкретного обращения, убедительно просим вас соблюдать следующие условия:

Светодиодные продукты с гибким исполнением проводников между источниками света: модули, пиксели и подобные варианты исполнения при возврате единичных образцов должны быть демонтированы с длиной проводников не менее половины стандартной длины между ними.

Модули и пиксели с коротко обрезанными проводами на рекламацию приниматься не будут.